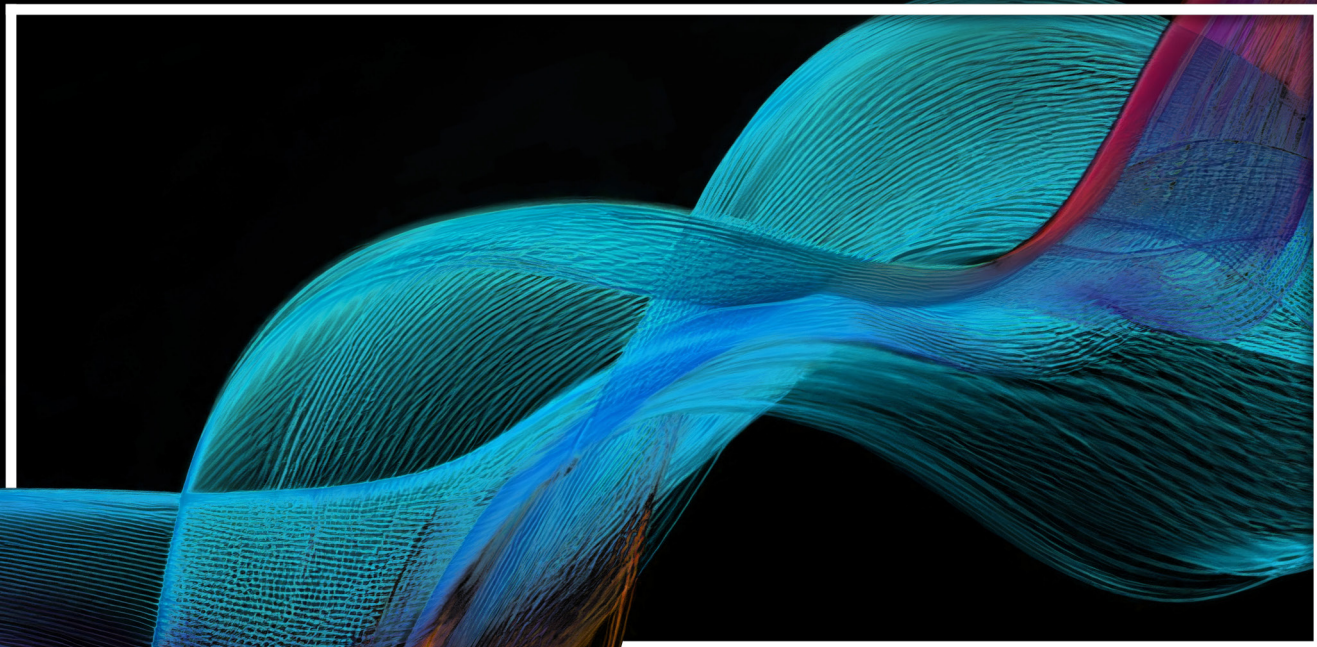
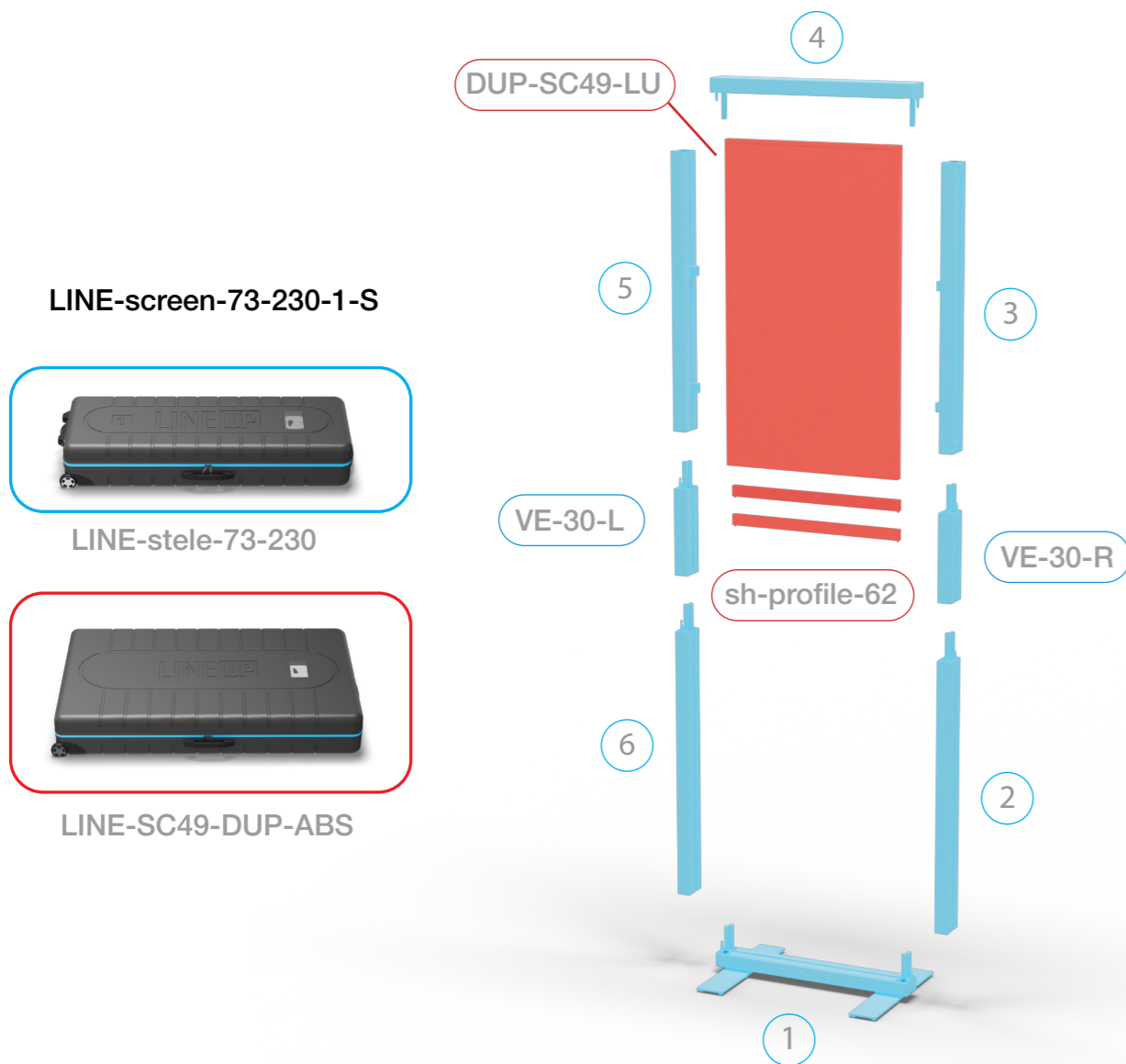


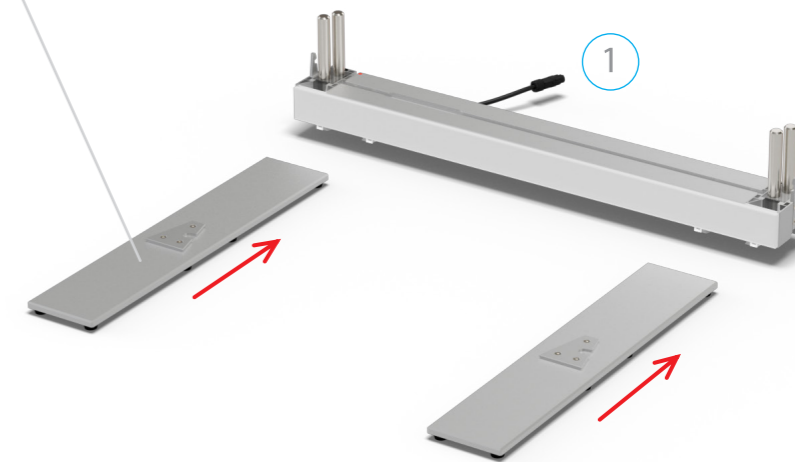
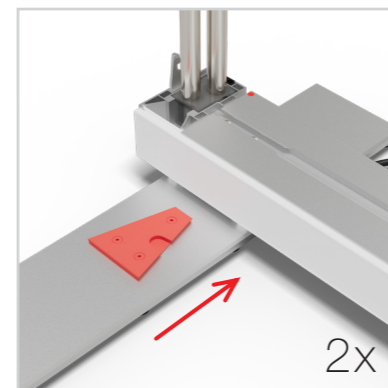
# AUFBAUANLEITUNG SETUP INSTRUCTION



**LINEUP** SCREEN

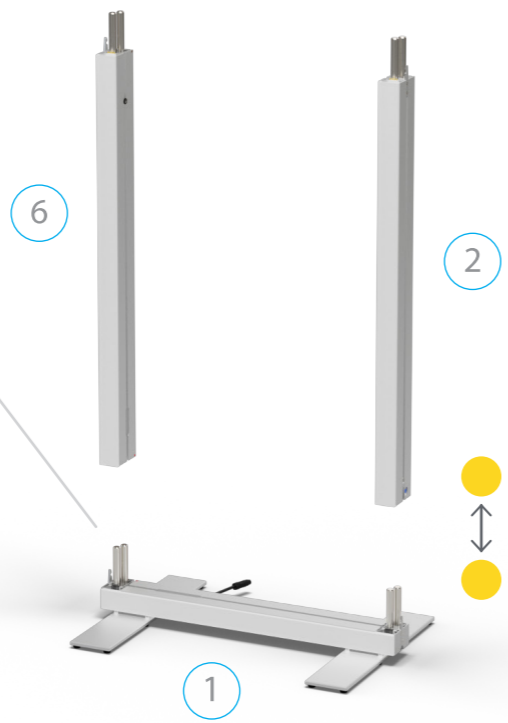
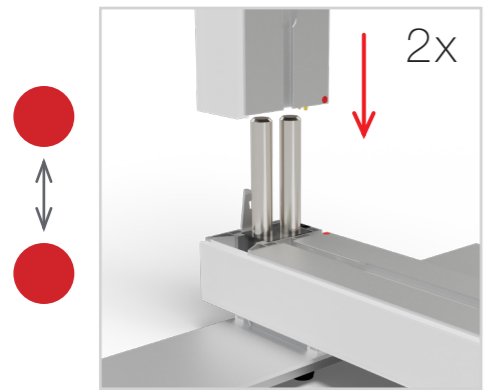


1.

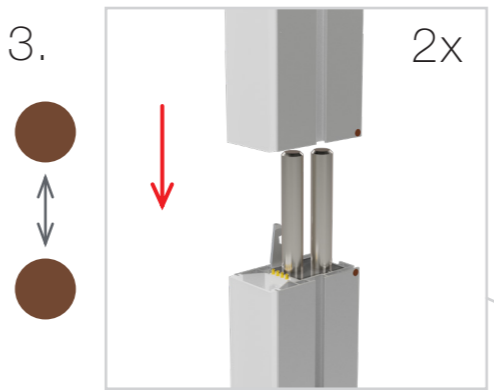




2.

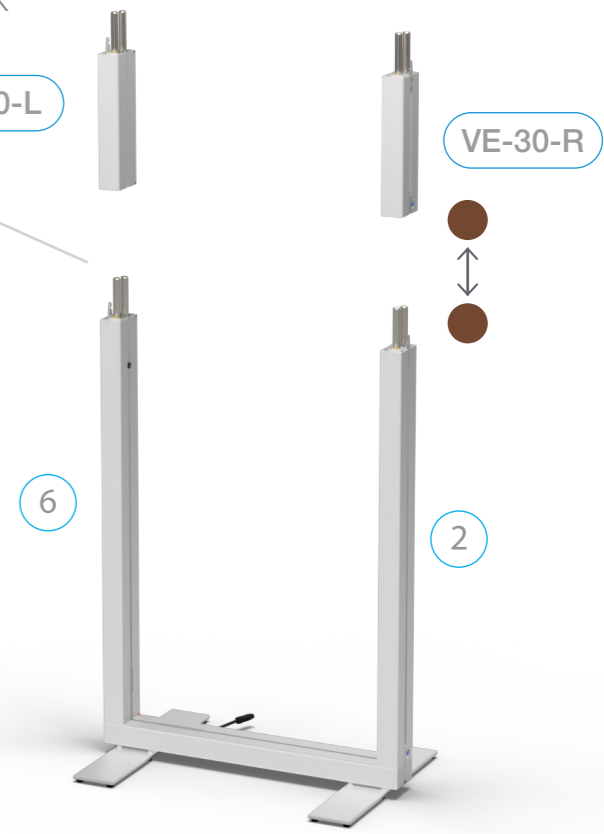


3.



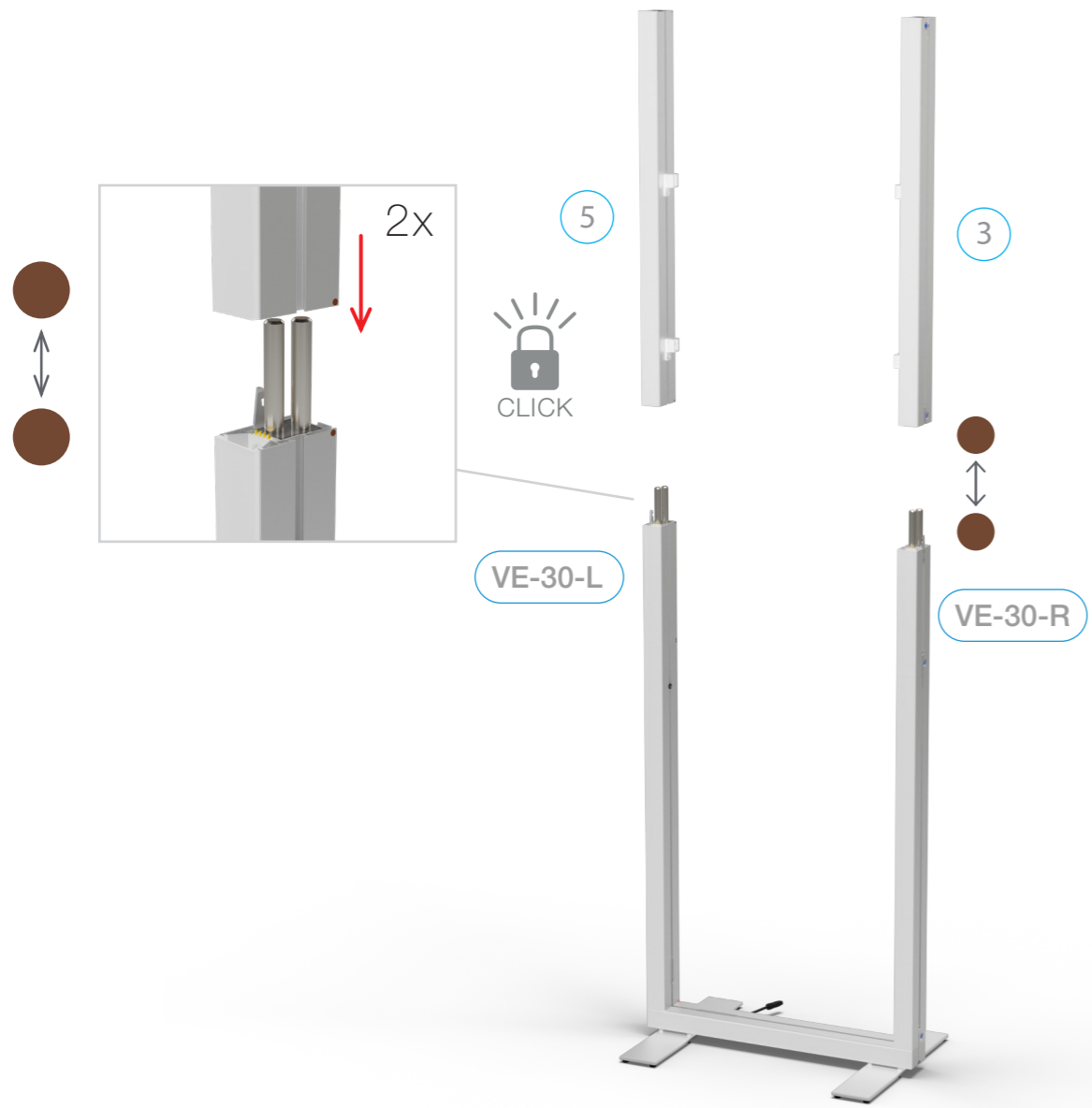
VE-30-L

VE-30-R

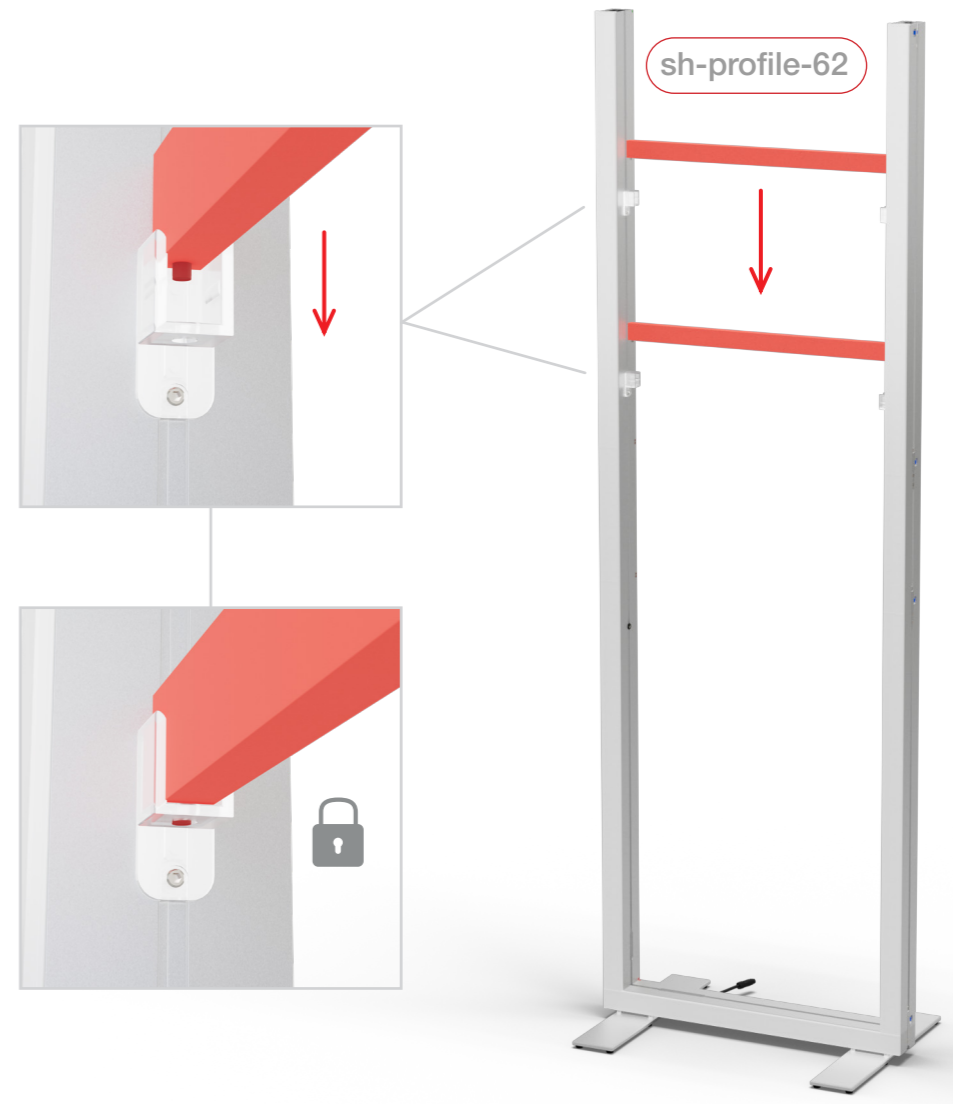




4.

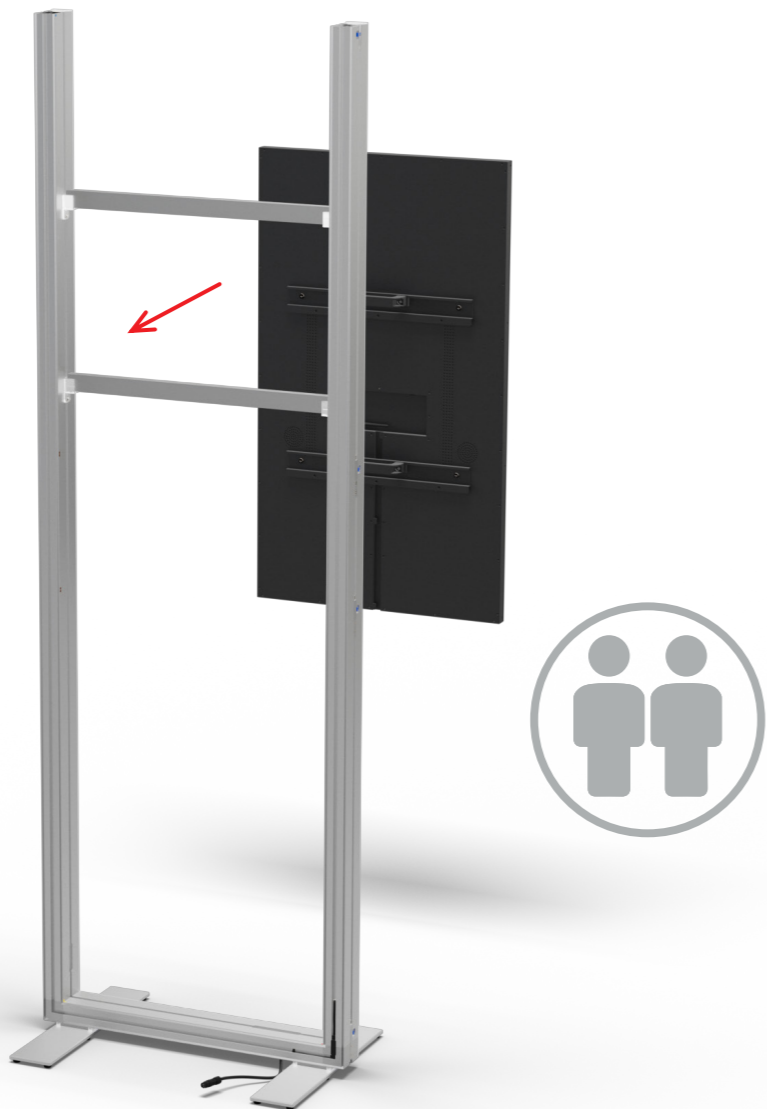


5.





6.

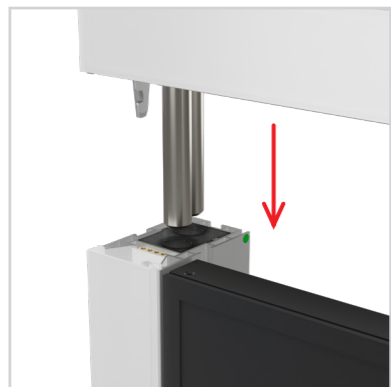


7.

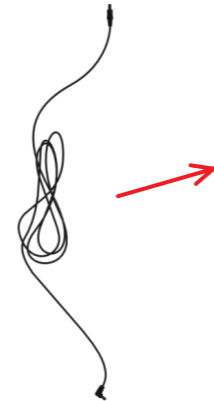




8.



9.



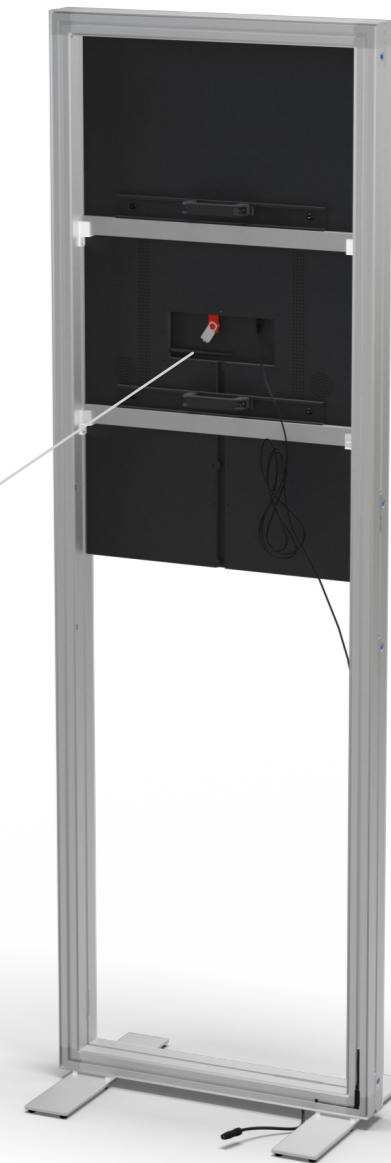


10.



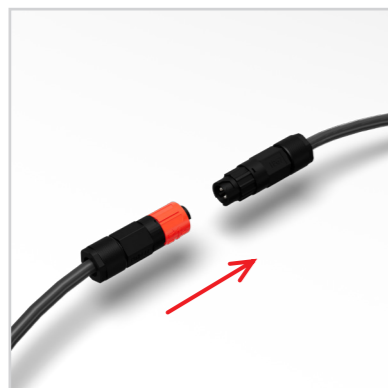
11.

**DIGI UP** USB





12.



13.





